

## 支持Xaar™喷头的驱动板卡硬件和软件



### 高鲁棒性、成本效益优的解决方案

- 自2008年以来赛尔信赖的且久经验证的合作伙伴
- 为模块化部件设计支持可拓展实施
- 强大的数据通道和应用软件
- 现成的、可直接用于生产环境的解决方案



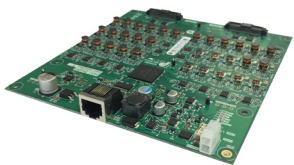
**Innovative Inkjet Technology**

### 特殊定制的产品

- 全面支持赛尔的高沉积作用技术
- 赛尔1201喷头评估工具包由Meteor与赛尔公司合作开发，由赛尔公司进行销售
- 用于赛尔2001, 1003和1201喷头的Meteor墨滴观察系统

陶瓷  
编码&标码  
标签  
包装  
产品装饰  
功能性&3D打印

支持 2001 GS12 C,  
2001+ C, 2001+ U



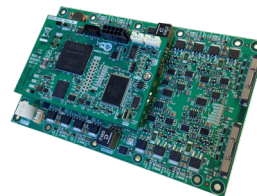
Meteor HDC-2H2001

支持 1003 C, 1003 U,  
1003 AMp, 1003 AMx



Meteor HDC-HLM

支持 1201 (紧凑型)



Meteor PDS-2H1201Y

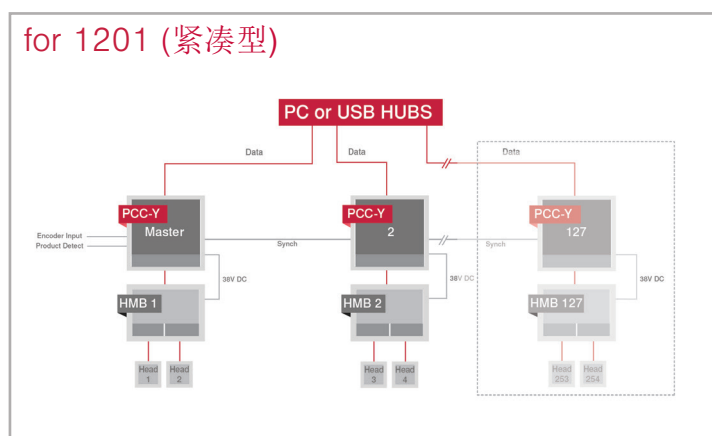
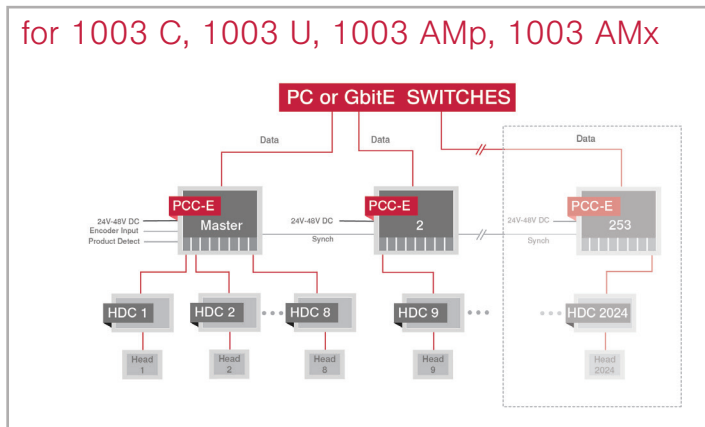
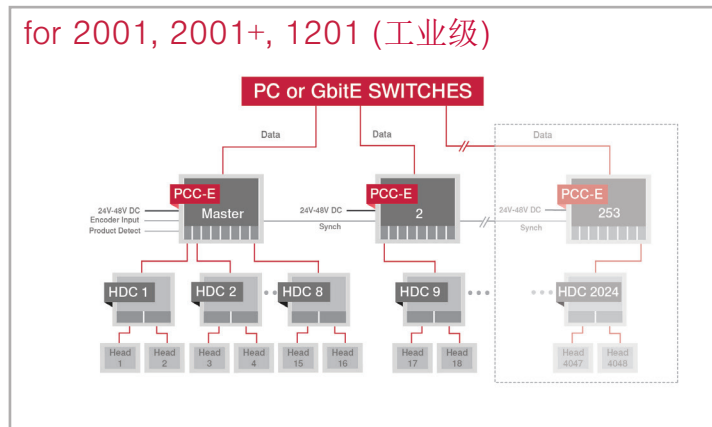
支持 1201 (工业级)



Meteor HDC-H1201

软件选项允许客户使用Meteor软件开发包(SDK)来开发定制的行业数字前端(DFE)或获得许可使用特定应用Meteor数字前端DFE。

# 架构



赛尔喷头	Meteor产品	Meteor模型编码	物理尺寸 (mm)
2001 GS12C, 2001+ C, 2001+ U	头板 GbitE打印控制器	HDC-2H2001 PCC-E	140 x 150 x 22 160 x 100 x 21
1003 C, 1003 U, 1003 AMP, 1003 AMx	头板 GbitE打印控制器	HDC-HLM PCC-E	88 x 97 x 16 160 x 100 x 21
1201 (工业级)	头板 GbitE打印控制器	HDC-H-1201 PCC-E	160 x 100 x 19 160 x 100 x 21
1201 (紧凑型)	打印驱动程序栈	PDS-2H1201Y	160 x 100 x 34

\* 产品规格可能会有更新, 无须事先通知.

Meteor 同时提供

墨滴优化系统 • 辅助性部件 • 评估工具包

Meteor Inkjet Ltd.是一家全球领先的工业喷头驱动解决方案独立供应商, 与所有主要工业喷头厂商保持着紧密合作, 面向全球打印机OEM厂商和打印系统厂商提供可直接用于生产环境的驱动板卡硬件和软件。



Meteor Inkjet Ltd  
上海市闵行区七莘路1809弄红点城1号楼601室

+86 139 1732 9079  
www.meteorinkjet.com danny.hu@meteorinkjet.com