

支持富士Dimatix™喷头的驱动板 卡硬件和软件

高鲁棒性、成本效益优的解决方案

- 自2006年以来Dimatix信赖的且久经验证的合作伙伴
- 为模块化部件设计支持可拓展实施
- 强大的数据通道和应用软件
- 现成的、可直接用于生产环境的解决方案

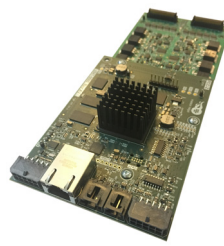


支持 Samba



Meteor HDC-SB

支持 Samba (variable data)



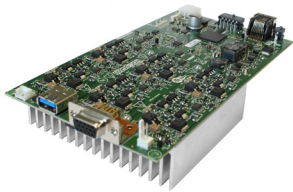
Meteor PDS-2SBZ

支持 StarFire SG1024



Meteor HDC-SF

支持 StarFire SG600



Meteor HDC-SG600

支持 Galaxy, Nova, S-Class



Meteor HDC-S

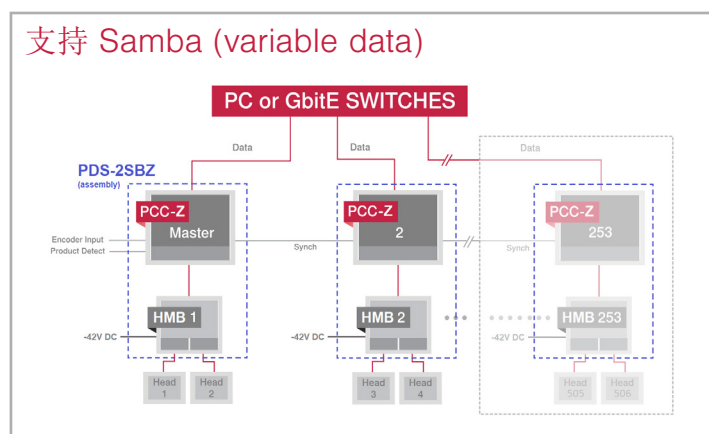
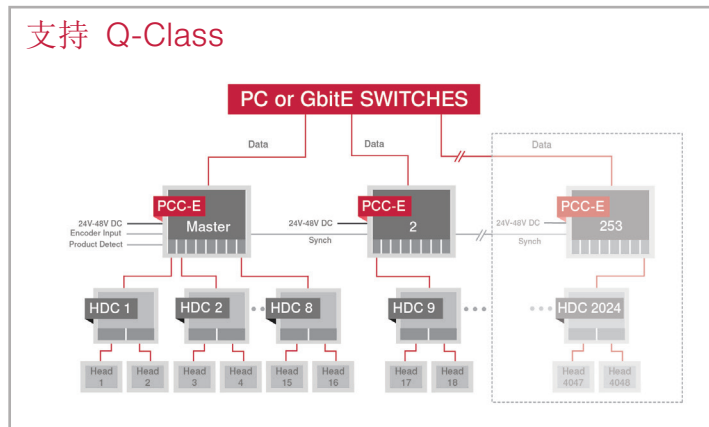
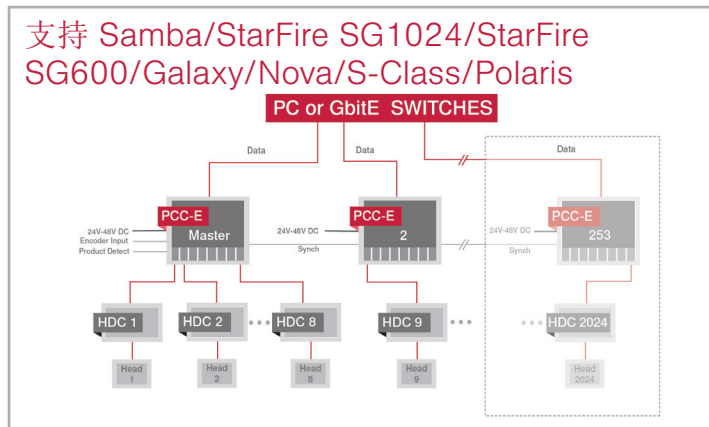
支持 Q-Class & Polaris



Meteor HDC-Q

Meteor的全面软件套件包括SDK、应用程序优化的DFE、配置工具、嵌入式RIP、筛选和校准功能等。

结构



Dimatix 喷头	Meteor 产品	Meteor 模型编号	物理尺寸 (mm)
Samba	头板	HDC-SB	175 x 70 x 25
	GbitE 打印控制器	PCC-E	160 x 100 x 21
	Print Driver Stack	PDS-2SBZ	217 x 82 x 42
	Drop Tuner	DT-SB	
StarFire SG600	头板	HDC-SG600	180 x 100 x 15
	GbitE 打印控制器	PCC-E	160 x 100 x 21
	Drop Tuner	DT-SG600	
StarFire SG1024	头板	HDC-SF	183 x 100 x 16
	GbitE 打印控制器	PCC-E	160 x 100 x 21
	Drop Tuner	DT-SF	
QS-256, QE-256 (Q-Class)	头板	HDC-Q	140 x 100 x 17
	GbitE 打印控制器	PCC-E	160 x 100 x 21
	Drop Tuner	DT-Q	
PQ-512 (Polaris)	头板	HDC-PQ	HDC-Q + 适配板
	GbitE 打印控制器	PCC-E	160 x 100 x 21
	Drop Tuner	DT-Q	
Galaxy, Nova, S-Class	头板	HDC-S	129 x 89 x 20
	GbitE 打印控制器	PCC-E	160 x 100 x 21
	Drop Tuner	DT-S	

*产品规格可能会有更新，无须事先通知。

Meteor 同时提供

软件 • 墨滴优化系统 • 波形开发服务

Meteor数码喷墨有限公司是工业喷墨电子、软件、工具和服务的领先独立供应商。Meteor与所有主流工业喷墨打印头制造商有着密切的合作，并为全球工业打印机原始设备制造商和打印系统制造商提供优质的解决方案。



Meteor Inkjet Ltd

上海市闵行区七莘路1809弄红点城2单元601室

danny.hu@meteorinkjet.com

+86 139 1732 9079

www.meteorinkjet.com

